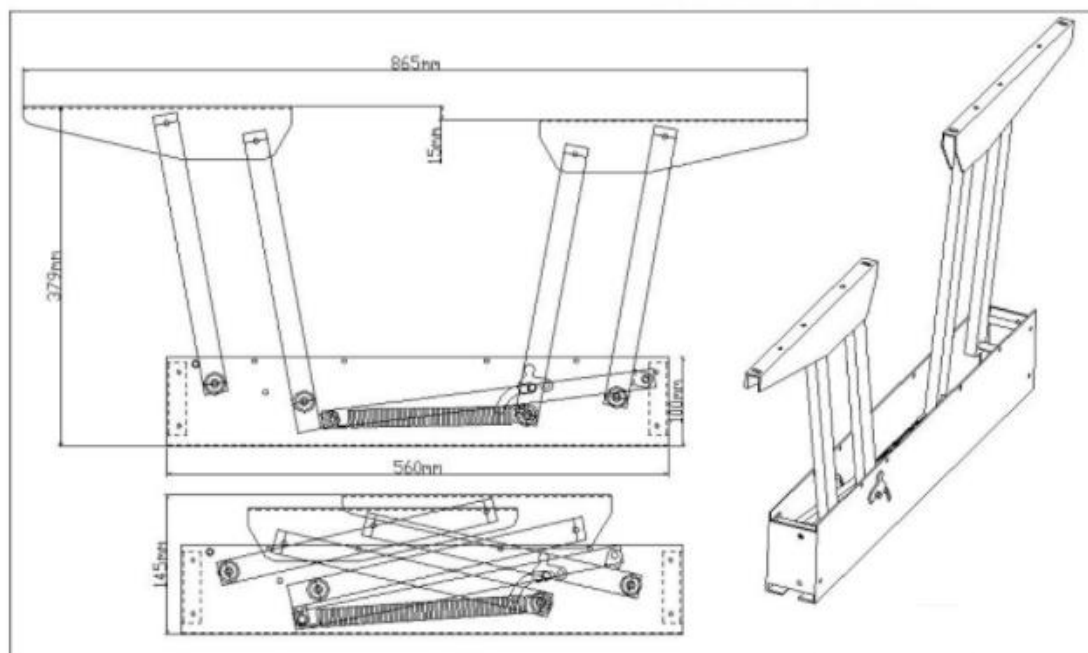


DIMENSIONS DU MECANISME M12-1

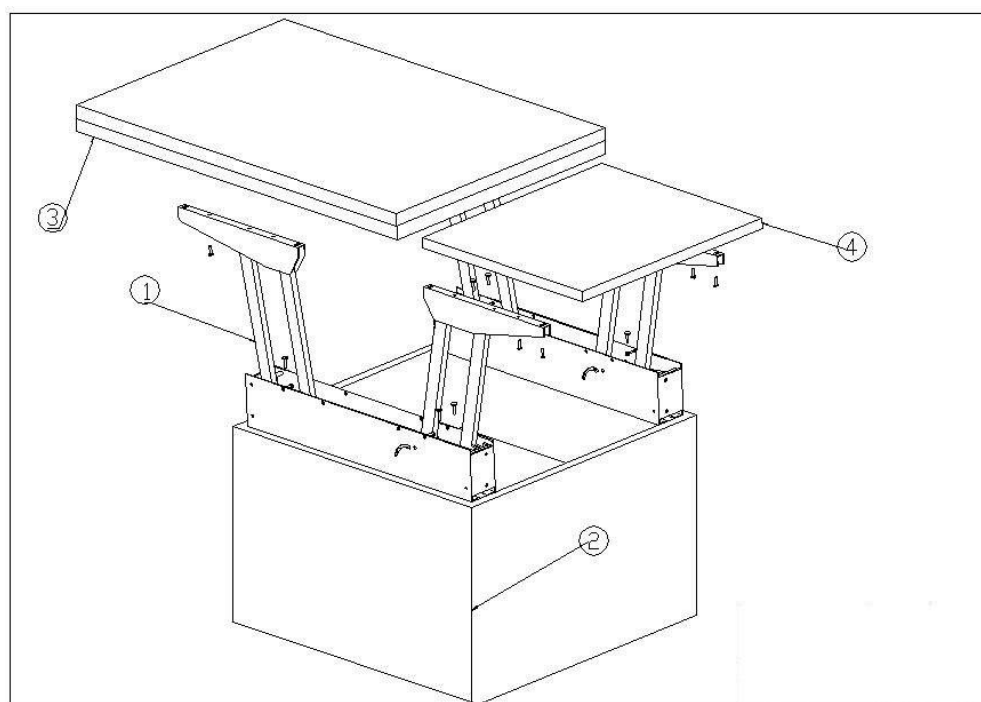


SCHEMAS D'INSTALLATION

Fixer le mécanisme M12-1 **(1)** sur la structure de votre table basse **(2)** à partir des trous latéraux prévus (2 sur le petit côté et 4 sur le grand côté)

Le mécanisme M12-1 **(1)** est constitué de 2 parties, une partie haute supportant le double plateau principal **(3)** et une partie basse sur laquelle est fixé un sous-plateau **(4)** (supportant la seconde partie du plateau principal une fois la table dépliée).

Le sous plateau **(4)** doit être de 15mm d'épaisseur pour permettre de recevoir parfaitement la seconde partie du plateau principal.



Utiliser les charnières encastrables fournies pour l'articulation du double plateau principal (voir ci-dessous)

