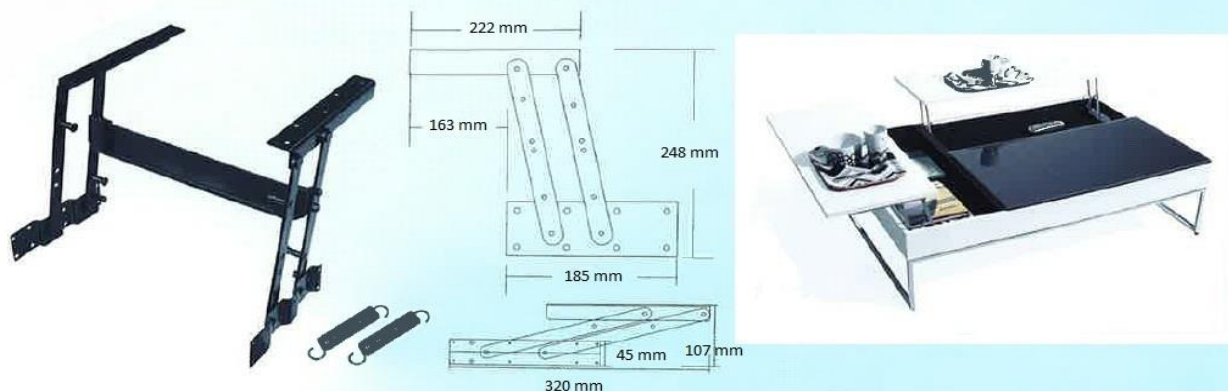


MECANISME DE PLATEAU RELEVABLE POUR TABLE BASSE MODELE M04



Construisez votre table basse avec plateau relevable.

(Vente des mécanismes neufs par paire, tarifs dégressifs)

Faites-vous une soirée plateau-télé ou travaillez sur votre PC depuis le canapé et optimisez votre espace salon.

Prêt à l'emploi avec grande facilité d'installation.

CARACTERISTIQUES

Modèle	N°4
Fonction	Soulevement du plateau vers le haut et l'avant
Type	Ameublement maison
Usage général:	Tables basses, de salon, de bureau, etc.
Apparence:	Moderne
Matériel:	Métal
Traitement de surface:	Revêtement poudre électrophorèse
Couleur:	Noir
Capacité de chargement	80 kg
Déplacement vertical	145 mm
Déplacement horizontal	255 mm
Epaisseur	2,5 mm
Poids	1,5 kg/paire
Détail de l'emballage	20 paires / ctn
Accessoires	Barres stabilisatrices adaptables M04 35 cm / 48 cm / 50 cm / 74 cm / 76 cm / 90 cm

Prenez contact pour un devis personnalisé

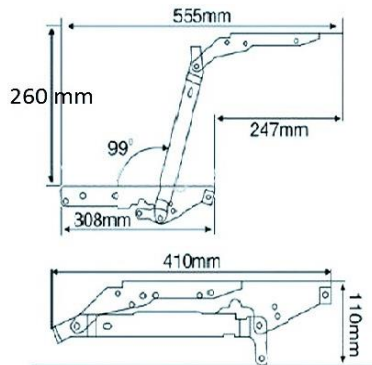
Ma Table Relevable

Tél : 06 88 91 17 13 / 06 88 91 46 50

Site internet : www.ma-table-relevable.fr

E-mail : ma.table.relevable@gmail.com

MECANISME DE PLATEAU RELEVABLE POUR TABLE BASSE MODELE M05



Construisez votre table basse avec plateau relevable.
(Vente des mécanismes neufs par paire, tarifs dégressifs)
Faites-vous une soirée plateau-télé ou travaillez sur votre PC depuis le canapé et optimisez votre espace salon.
Prêt à l'emploi avec grande facilité d'installation.

CARACTERISTIQUES

Modèle	N°5
Fonction	Soulevement du plateau vers le haut et l'avant
Usage général:	Tables basses, de salon, de bureau, etc.
Apparence:	Moderne
Matériel:	Métal
Traitement de surface:	Revêtement poudre électrophorèse
Couleur:	Noir
Capacité de chargement	80 kg
Déplacement vertical	260 mm
Déplacement horizontal	260 mm
Epaisseur	2,5 mm
Poids	1,5 kg/paire
Détail de l'emballage	10 paires / ctn
Accessoires	Barres stabilisatrices adaptables M05 32cm/45cm/47.5cm/70cm/76.5cm/86.5cm Possibilité d'installer 2 barres adaptables M05

Prenez contact pour un devis personnalisé

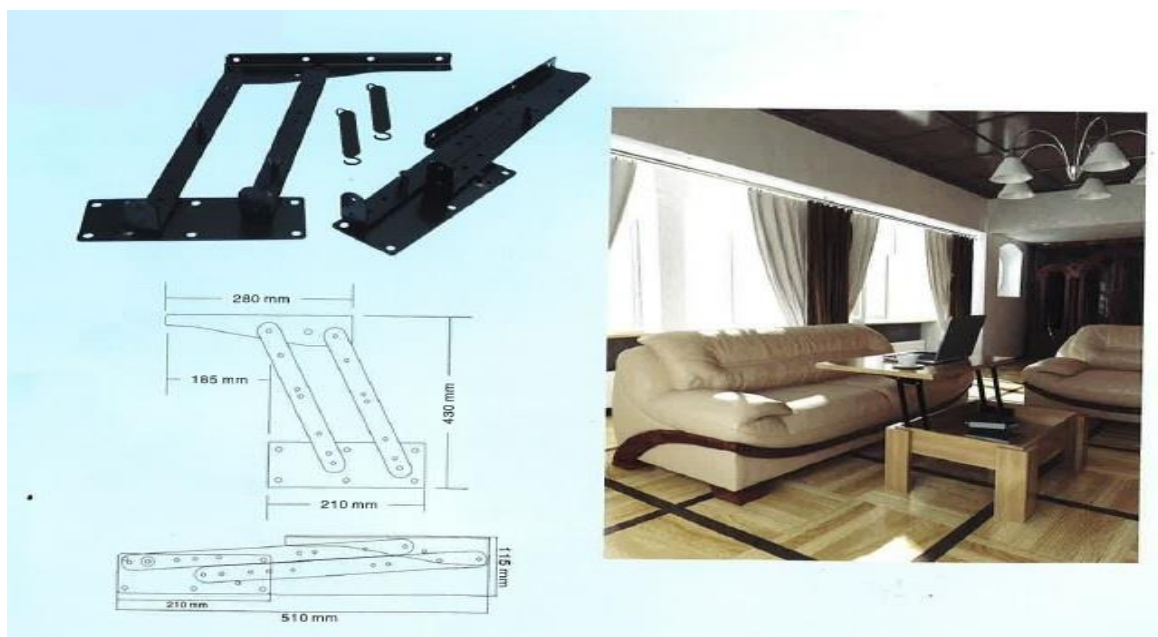
Ma Table Relevable

Tél : 06 88 91 17 13 / 06 88 91 46 50

Site internet : www.ma-table-relevable.fr

E-mail : ma.table.relevable@gmail.com

MECANISME DE PLATEAU RELEVABLE POUR TABLE BASSE MODELE M09



CARACTERISTIQUES

Modèle	N°09
Fonction	Soulevement du plateau
Type	Ameublement maison
Usage général:	Tables basses, de salon, de bureau, etc.
Apparence:	Moderne
Matériel:	Métal
Traitement de surface:	Revêtement poudre électrophorèse
Couleur:	Noir
Capacité de chargement	80 kg
Déplacement vertical	320 mm
Déplacement horizontal	420 mm
Epaisseur	2,5 mm
Poids	3,6 kg/paire
Accessoires	Barres stabilisatrices adaptables M09 35 cm / 48 cm / 50 cm / 74 cm / 76 cm / 90 cm

Prenez contact pour un devis personnalisé

Ma Table Relevable

Tél : 06 88 91 17 13 / 06 88 91 46 50

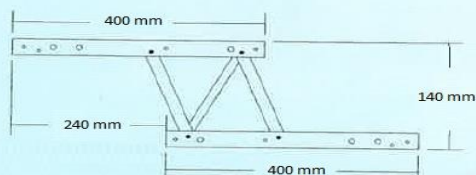
Site internet : www.ma-table-relevable.fr

E-mail : ma.table.relevable@gmail.com

MECANISME DE PLATEAU RELEVABLE POUR TABLE BASSE

MODELE M08

M08



Ma-Table-Relevable.fr

Construisez votre table basse avec plateau relevable en choisissant parmi plusieurs modèles, celui qui vous correspond.

(Vente des mécanismes neufs par paire, tarifs dégressifs)

Faites-vous une soirée plateau-télé ou travaillez sur votre PC depuis le canapé et optimisez votre espace salon. Prêt à l'emploi & grande facilité d'installation.

CARACTERISTIQUES

Modèle	N°8
Fonction	Soulevement du plateau
Type	Ameublement maison
Usage général:	Tables basses, de salon, de bureau, etc.
Apparence:	Moderne
Matériel:	Métal
Traitement de surface:	Revêtement poudre électrophorèse
Couleur:	Noir
Capacité de chargement	70 kg
Déplacement vertical	140 mm
Déplacement horizontal	240 mm
Epaisseur	2,5-4,0 mm
Poids	1,6 kg/paire

Prenez contact pour un devis personnalisé

Ma Table Relevable

Tél : 06 88 91 17 13 / 06 88 91 46 50

Site internet : www.ma-table-relevable.fr

E-mail : ma.table.relevable@gmail.com